



TechniCare

Nascentia™

A photograph showing a woman with blonde hair holding a newborn baby. She is smiling and looking down at the baby. A healthcare professional in a white coat is standing next to her, also smiling and looking at the baby. The background is a clinical setting with a white bed frame.

Entbindungsbett Nascentia

**Komfort, Benutzerfreundlichkeit und Ergonomie -
vereinigt in einem Entbindungsbett**

Komfort und Ergonomie für die Mutter, Benutzerfreundlichkeit für den Arzt, Hebamme und Krankenschwester. Das ist das Nascentia Entbindungsbett.

*„Eine einzigartige
Kombination aus
Entbindungs- und
Pflegebett“*

Arjan van de Voorde,
Gründer TechniCare



Entbindungsbett Nascentia

Das Nascentia Entbindungsbett ist ein komfortables vollwertiges Pflege- und Entbindungsbett, wodurch das Bett zur ersten Wahl für den Kreissaal gehört. Die schwangere und gebärende Frau und die Hebamme benutzen ein und dasselbe Bett. Das Nascentia Bett hat die Benutzerfreundlichkeit eines vollwertigen Entbindungsbettes, in dem alle Entbindungspositionen berücksichtigt wurden.

Das Bett funktioniert in einem Arbeitsgang als Querbett, indem das Fußende, der Partus-Hocker, losgekoppelt wird. Dieser kann für verschiedene Entbindungspositionen verwendet werden oder der Arzt oder die Hebamme benutzen ihn als Stuhl.



Ergonomie

Das Nascentia Entbindungsbett ist ein ergonomisches Bett, das auf Komfort und die Vermeidung von Rückenbeschwerden ausgerichtet ist. Nicht nur für die Mutter, sondern auch für das Pflegepersonal und die Ärzte. Das Nascentia Entbindungsbett ist dank der Steuerräder, die in der

Mitte des Nascentia Betts angebracht sind, von einer Person, auch mit dem Patienten, leicht zu bedienen. Dadurch wird auch ein 360-Grad-Wendekreis ermöglicht.



Funktionalitäten

Das Entbindungsbett Nascentia zeichnet sich durch seine einfache Handhabung aus. Einstellen der Höhe, Einstellen der Beinstützen - alles ist einfach zu bedienen. Das Nascentia Entbindungsbett verfügt über folgende Funktionalitäten:

Komfort, wie er sein soll

- Die Schaumstoffmatratze wurde speziell für das Entbindungsbett entwickelt und bietet der Mutter den gewünschten Komfort während und nach der Geburt. Die Matratze hat eine Dichte von bis zu 50 kg/m³.

Tatsächlicher Bedienkomfort

- Zubehör und Optionen sind intuitiv zu bedienen und zu verwenden.
- Das Nascentia Bett ist mit einer Batterie ausgestattet, die es Ihnen ermöglicht, das Bett ohne Netzanschluss zu bedienen.
- Dank der Positionierung der Räder hat das Bett einen Wenderadius von 360 Grad und das gesamte Bett kann von einer Person bedient werden.





Aufgeräumte Umgebung

- Keine losen abnehmbaren Teile oder Optionen zu installieren. Jede Option und jedes Zubehör ist am Bett integriert.
- Beinstützen sind unter dem Bett eingebaut.

Höhenverstellbar

- Sowohl das Bett als Ganzes als auch der Partus-Hocker sind höhenverstellbar.



CPR-Funktion

- Im Falle einer Wiederbelebung verwenden Sie die CPR-Funktion für eine schnelle gasfedergesteuerte Abflachung des Bettes.

Getrennt voneinander betriebene Teile

- Die verschiedenen Teile, der Kopfteil, der Beckenkippteil (Pelvic Section) und der Partus-Hocker können separat bedient werden. Auf diese Weise garantiert das Nascentia Entbindungsbett die optimale Position in jeder Phase der Entbindung.




Abnehmbarer Partus-Hocker

- Der Partus-Hocker ist abnehmbar und kann als Hocker für den Arzt oder die Krankenschwester verwendet werden. Der Partus-Hocker kann separat mit der Handbedienung sowie in Kombination mit dem Entbindungsbett bedient werden.



Sicherheit

- Dank der speziell entwickelten Säulen bietet das Bett viel Stabilität und Standsicherheit für Patienten und Pflegepersonal.



*„Ich kann das Nascentia
Entbindungsbett
von ganzem Herzen
weiter empfehlen.
Insbesondere das
einfache Entkoppeln
des Partus-Hockers ist
für uns sehr praktisch.“*

Stationsleiterin der Entbindungsstation,
Krankenhaus in Belgien

Geburtspositionen



1. Aufrechtes Sitzen



2. Seitenlage



3. Lithotomie / Steinschnittlage



4. Knieend



5. Trendelenburg



6. Sitzend



Hygiene

Infektionsprävention ist ein wichtiges Thema im Gesundheitswesen. Es versteht sich von selbst, dass TechniCare bei der Entwicklung die Richtlinien zur Infektionsprävention genau befolgt hat.



Das Entbindungsbett ist leicht zu reinigen. Die Wahl der Materialien und Formen wurde im Hinblick auf die Infektionsprävention getroffen. Die Matratze hat einen waschbaren Polyesterbezug mit PU-Beschichtung; sie lässt keine Flüssigkeiten durch.

Die Schaumstoffmatratze hat einen waschbaren Polyesterbezug mit PU-Beschichtung. Durch die elastischen und atmungsaktiven Eigenschaften, ist der Komfort garantiert. Die Matratze entspricht den europäischen Normen EN1021-1/2 und EN5971/2.



„Das ideale Bett gab es nicht. Also haben wir uns entschlossen, es entwickeln zu lassen.“

Tiba Spaapen,
Stationsleiterin OLVG

Entwicklung



Das Entbindungsbett wurde in Zusammenarbeit mit verschiedenen Krankenhäusern und namhaften Lieferanten entwickelt. „Das ideale Bett bestand nicht, also haben wir uns entschlossen, es selbst zu entwickeln“, sagt Tiba Spaapen, Stationsleiterin im OLVG-Krankenhaus (Onze Lieve Vrouwe Gasthuis Amsterdam). „Es musste ein Bett entwickelt werden, das für die Gebärende und medizinisches Personal am Bett mehr Komfort bietet. Bei der Entwicklung des Nascentia Betts wurde dies voll und ganz berücksichtigt.“

Healing Environment

Das Entbindungsbett wurde auf der Basis des Healing Environment-Konzepts entwickelt; für eine angepasste Umgebung zur Förderung des Wohlbefindens der Mutter. Eine beruhigende Umgebung, fördert den Stressabbau sowohl beim Patienten als bei der Familie.





Fernbedienung

Robuste Handgriffe



Bedienfeld am Bettgitter



Verstellbares Becken-Kippteil



Abnehmbares Kopfbrett



Beinstützen



Einfach 360° drehen



Höhenverstellbar (60-100 cm)



Zubehör

- **Einzigartig:** verstellbare Papageienstange
- Bett(nacht)beleuchtung
- Handgriffe
- 1 zusätzliche Infusionsstange
- Fernsteuerung
- V-Cut Matratze

TechniCare liefert Ihnen kundenspezifisches Zubehör. Wenn Sie mehr erfahren möchten, wenden Sie sich bitte an Ihren Ansprechpartner.

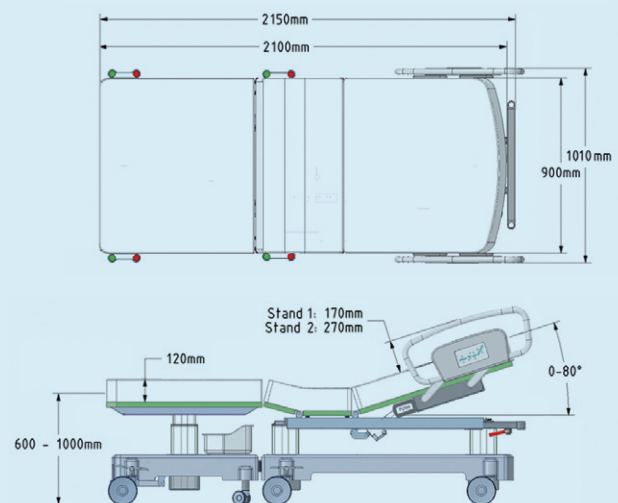
Farben



Technical Specifications

Technische Daten

Länge:	235 cm
Breite:	103 cm
Matratzenlänge:	210 cm
Matratzenbreite:	90 cm
Matratzenstärke:	14 cm
Höhenverstellung:	60 - 100 cm
Rückenlehnenverstellung:	max. 80°
Einstellbarkeit Beckenkippbereich:	0 - 15°
Hubkapazität Bett:	250 kg
Hubkapazität Partus-Hocker:	200 kg (entkoppelt)
Trendelenburg-Position:	bis 15°
Räder:	15 cm



Rufen Sie einen unserer Berater an: +31 (0)180 499 276

Improving Healthcare

Das Ziel von TechniCare ist es, das Gesundheitswesen durch technische Innovationen zu verbessern.

TechniCare liefert hochwertige Produkte, die in Zusammenarbeit mit dem Endverbraucher entwickelt wurden. Wir sind ein niederländisches Unternehmen mit eigener Entwicklung und Produktion. Für weitere Informationen: www.technicare.nl



Nikkelstraat 24
2984 AM Ridderkerk
Niederlande

T +31 (0)180 499 276
info@technicare.nl

www.technicare.nl